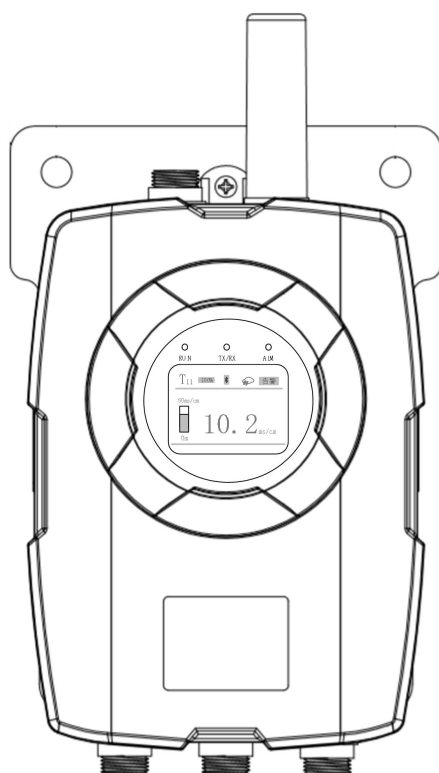


原位水质监测仪

SR500-S

用户手册



深圳市恒星物联科技有限公司

版权所有©深圳市恒星物联科技有限公司 2020。保留一切权利。

本手册的任何部分，包括文字、图片、图形等均归属于恒星物联科技有限公司或其关联公司（以下简称“恒星物联”）。未经书面许可，任何单位或个人不得以任何方式摘录、复制、翻译、修改本手册的全部或部分。除非另有约定，恒星物联不对本手册提供任何明示或默示的声明或保证。

关于本产品

本手册描述的产品仅供中国大陆地区销售和使用。本产品只能在购买地所在国家或地区享受售后服务及维保方案。

关于本手册

本手册仅作为相关产品的指导说明，可能与实际产品存在差异，请以实物为准。因产品版本升级或其他需要，恒星物联可能对本手册进行更新，如您需要最新版手册，请您登录恒星物联管网查阅（<https://www.starwater-iot.com/>）。

恒星物联建议您在专业人员的指导下使用本手册。

免责声明

- 在法律允许的最大范围内，本手册以及所描述的产品（包含其硬件、软件、固件等）均“按照现状”提供，可能存在瑕疵或错误。恒星物联不提供任何形式的明示或默示保证，包括但不限于适销性、质量满意度、适合特定目的等保证；亦不对使用本手册或使用恒星物联产品导致的任何特殊、附带、偶然或间接的损害进行赔偿，包括但不限于商业利润损失、系统故障、数据或文档丢失产生的损失。
- 如本手册内容与适用的法律相冲突，则以法律规定为准。

前言

本节内容的目的是确保用户通过本手册能够正确使用产品，以避免操作中的危险或财产损失。在使用此产品之前，请认真阅读产品手册并妥善保存以备日后参考。

资料获取

访问本公司官网 (<https://www.starwater-iot.com/>) 获取说明书、应用工具和开发资料。





概述

本手册适用于原位水质监测仪。

本手册描述了原位水质监测仪的各种结构的安装方式，指导您完成原位水质监测仪的安装。

符号约定

对于文档中出现的符号，说明如下所示。

符号	说明
 说明	说明类文字，表示对正文的补充和解释。
 注意	注意类文字，表示提醒用户一些重要的操作或者防范潜在的伤害和财产损失危险。
 警告	警告类文字，表示有潜在风险，如果不加避免，有可能造成伤害事故、设备损坏或业务中断。
 危险	危险类文字，表示有高度潜在风险，如果不加避免，有可能造成人员伤亡的重大危险。

安全使用注意事项



- 原位水质监测仪安装使用过程中，必须严格遵守国家和使用地区的各项电气安全规定。
- 在安装本产品时，请将产品固定牢固。

- 原位水质监测仪内含电池，请勿靠近火源
- 如果原位水质监测仪工作不正常，请联系购买原位水质监测仪的代理商或厂家，不要以任何方式拆卸或修改。



注意

- 请勿在有信号屏蔽仪的地方安装原位水质监测仪。
- 原位水质监测仪的工作环境请参照参数表。
- 请妥善保存原位水质监测仪的发货签收单，以便出现问题时，提供发货签收单将原位水质监测仪包装好，寄到代理商或返回厂家处理。



说明

- 对安装和维修人员的素质要求
具有从事市政施工、维修的资格证书或经历，并有从事相关工作（如管网作业等）的资格。

目 录

第 1 章 产品概述	1
1.1 产品简介	1
1.2 产品特点	1
第 2 章 使用说明	2
2.1 外观布局	2
2.2 产品功能	3
2.2.1 传感器数据采集	3
2.2.2 参数配置功能	3
2.2.3 外部唤醒功能	3
2.2.4 数据断电续传	3
2.2.5 设备远程运维	4
2.3 技术参数	4
2.3.1 通讯参数	4
2.3.2 性能参数	4
第 3 章 安装	5
3.1 安装说明	5
3.1.1 安装注意事项	5
3.1.2 安装示意图	5

第 1 章 产品概述

1.1 产品简介

原位水质监测仪是一款电池供电、超低功耗、IP68 高防护等级、无线通信、实时采集水质电导率为一体的监测设备，适用于不具备供电条件、环境恶劣（窰井）的监测现场。

用户可通过设备上的高清液晶屏，观察当前的监测数据，同时设备支持 NB-IOT 无线通讯方式。用户可通过云平台远程监测数据。设备使用电池供电方式，具有安装方便、电池寿命长、工作稳定等特点。

1.2 产品特点

应用场景广泛

支持实时告警、远程配置设备参数

超低功耗设计，超长续航能力

防护等级达到 IP68，防潮防水

数据传输采用 NB-IOT 网络通讯

第 2 章 使用说明

2.1 外观布局



图 2-1 产品外观

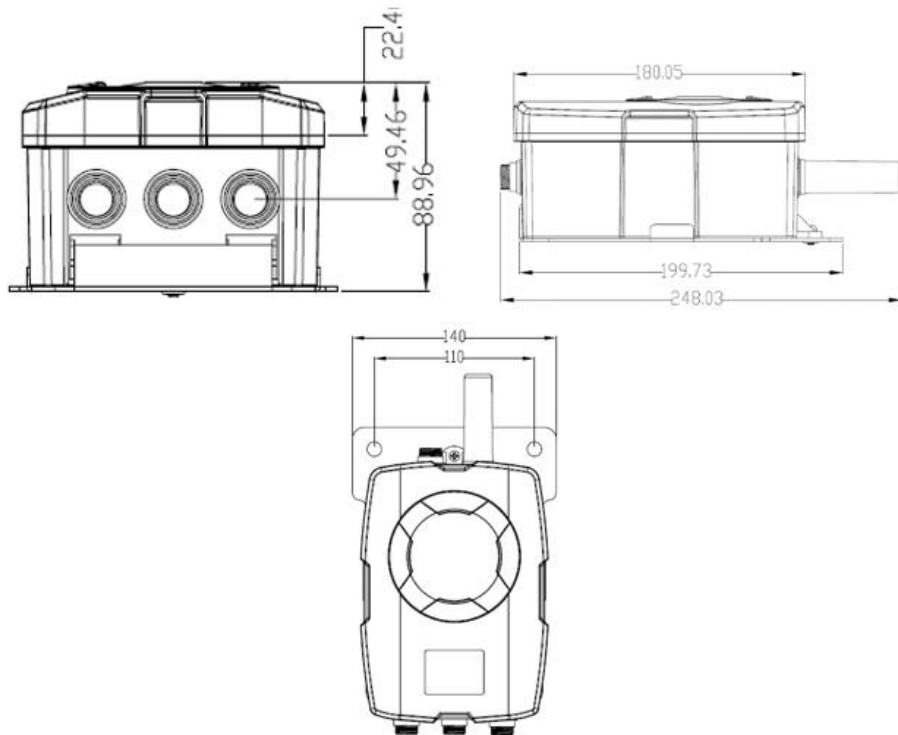


图 2-2 产品尺寸

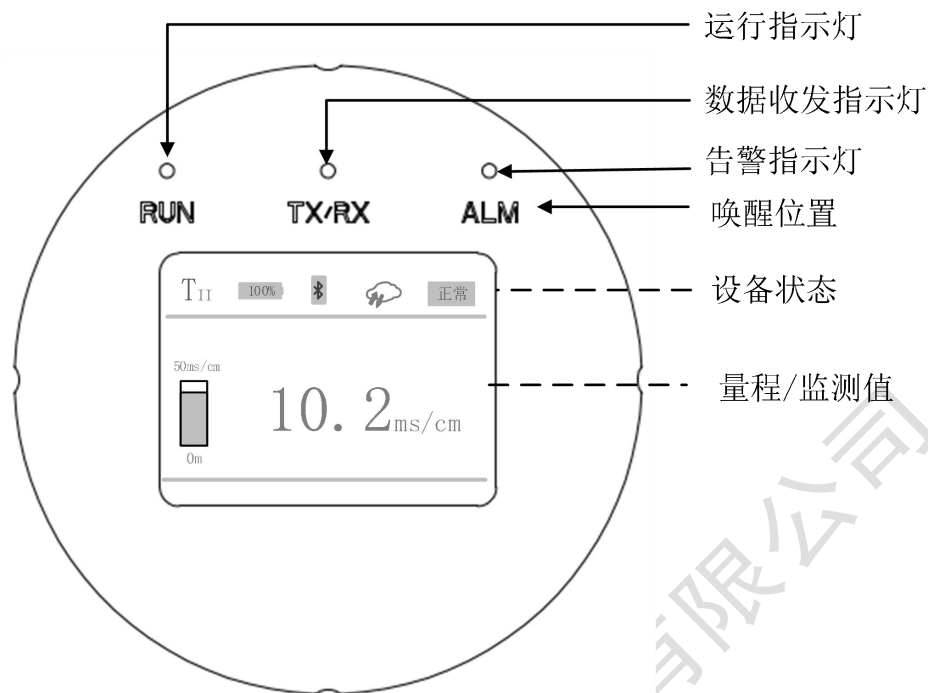


图 2-3 显示面板说明

2.2 产品功能

2.2.1 传感器数据采集

原位水质监测仪可以自动采集水质电导率数据，并通过 NB-IOT 通讯定时向监测系统平台发送采集数据，同时还包括设备电量、系统参数、信号强度等信息

2.2.2 参数配置功能

原位水质监测仪支持远程参数配置、本地蓝牙配置、远程固件升级，使用简单方便。

2.2.3 外部唤醒功能

在现场调试需要手动上报数据功能或者查看数据时，使用磁铁唤醒设备采集监测数据并更新显示面板内容、上报数据。操作方法：使用磁铁靠近图 2-3 中的“磁唤醒位置”大约 1S 后移开。

2.2.4 数据断电续传

原位水质监测仪采用智能化设计，大缓存区设计，动态划分技术，可对报警数据存储，对断网后的数据进行存储，并在通讯恢复后存储数据自动上传，确保监测数据系统化及连续性

2.2.5 设备远程运维

原位水质监测仪配套有远程运维平台，可对设备实现远程运维管理，实现对设备运行状态进行全程监测，保障设备的正常运行。

2.3 技术参数

2.3.1 通讯参数

表 1 通信参数表

序号	参数	数值
1	通信方式	NB-IOT
2	频段	B5 850Mhz 中国电信
3	上行速率	15.6Kbps
4	下行速率	25.2Kbps
5	最大传输功率	23dBm±2dBm
6	通讯协议	COAP/MQTT
7	联网时间	10-30 秒
8	蓝牙通信	2.4-2.485GHz ISM

2.3.2 性能参数

表 2 基本参数表

序号	参数	数值
1	供电电压	14.4V/57AH
2	功耗	≤5W
4	工作温度	-40 ~ 85℃
5	存储温度	-20 ~ 60℃
6	电导率量程	0-50ms/cm
7	电导率分辨率	0.1ms/cm

第3章 安装

3.1 安装说明

3.1.1 安装注意事项

施工人员，施工前要做好井下通风工作，确保井下工作环境符合作业要求，再进行施工，施工时必须佩戴安全帽。

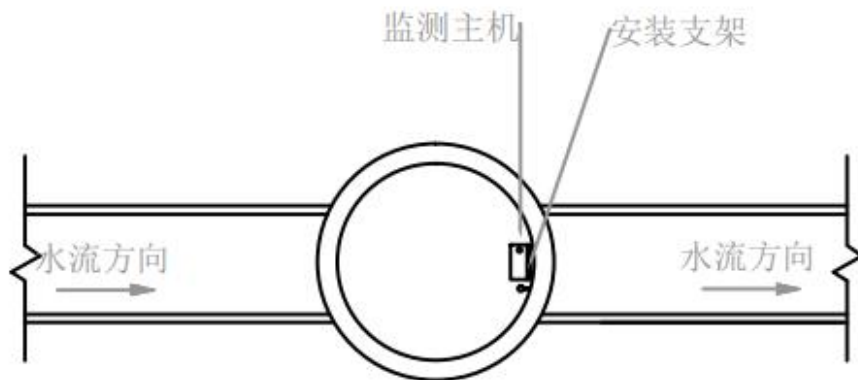
选择点位时，尽量选择管道尺寸较大的井，这样便于探头在井下的施工安装。

施工时，在井上先把镀锌管和波纹管对接起来，随后把连接设备和主机的屏蔽线缆穿进事先对接好的管道内，如此减少井下有限空间作业时间且减少了施工时间。

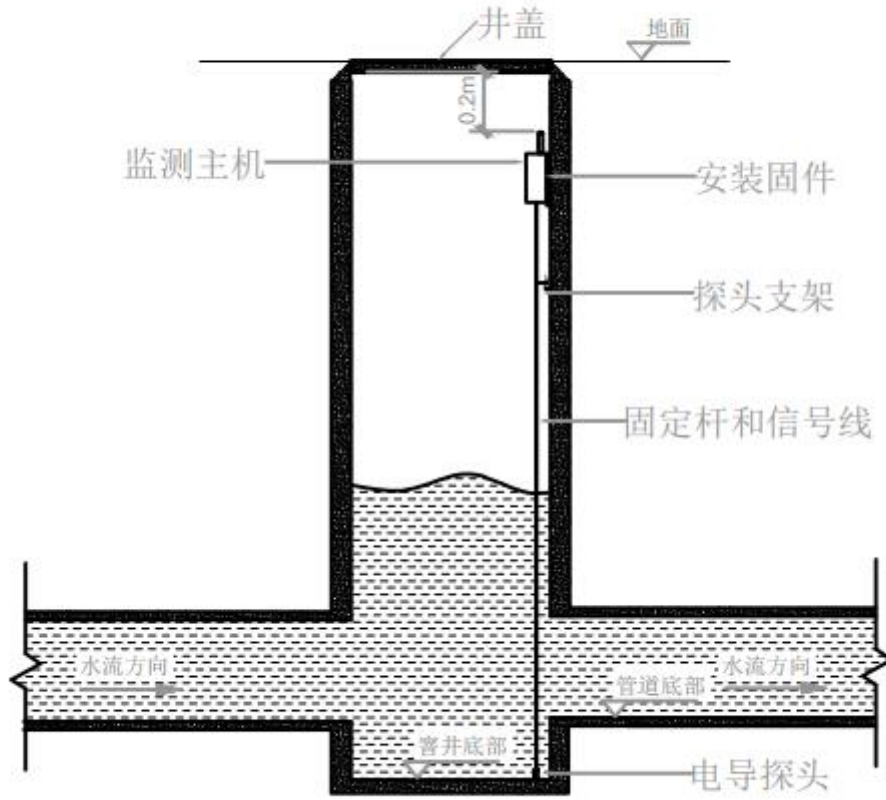
由于安装点位的井壁多种多样，所以在不影响井盖正常开启关闭以及维护人员正常上下井的情况下，安装主机和天线的位置需要尽量靠近井盖。

3.1.2 安装示意图

平面图



截面图



深圳市恒...

限制物质或元素标识表



《电器电子产品有害物质限制使用管理办法》限制物质或元素标识表

部分名称	《电器电子产品有害物质限制使用管理办法》限制物质或元素					
	铅(Pb)	汞(Hg)	镉(Cd)	六价铬(CrVI)	多溴联苯(PBB)	多溴二苯醚(PBDE)
金属部件	×	○	○	○	○	○
塑料部件	○	○	○	○	○	○
玻璃部件	×	○	○	○	○	○
线路板	×	○	○	○	○	○
电源(如果有)	×	○	○	○	○	○
附件	×	○	○	○	○	○
本表格依据 SJ/T 11364-2014 的规定编制。						
○表示该有害物质在该部件所有均质材料中的含量均在 GB/T 26572-2011 规定的限量要求下。						
×表示该有害物质至少在该部件某一均质材料中的含量超出 GB/T 26572-2011 规定的限量要求，且目前业界没有成熟的替代方案，符合欧盟 RoHS 指令环保要求。						

本产品超过使用期限或者经过维修无法正常工作后，不应随意丢弃，请交由有废电器电子产品处理资格的企业处理，正确的方法请查阅国家或当地有关废弃电器电子产品处理的规定。



CONTACT US

联系我们

公司地址：深圳市宝安区西乡大道航城街道华丰国际机器人产业园 E 栋 6 楼

公司名称：深圳市恒星物联科技有限公司

400 免费热线：400-7788-160